

1-3KV

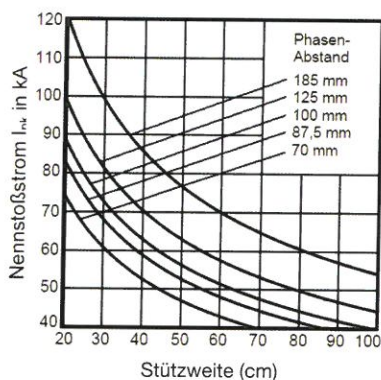
Stützisolatoren aus Thermoplast mit Schlüsselflächen

Stützisolatoren aus glasfaserverstärktem
Polyamid (PA) mit Schlüsselflächen
für Innenraum-Schaltanlagen
Farbe: natur

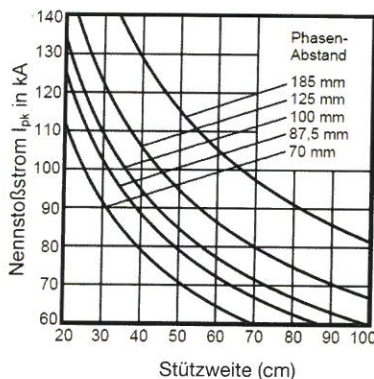


Typgeprüft nach DIN EN 61439-1
(VDE 0660-600-1): 2012-06; EN 61439-1:2011

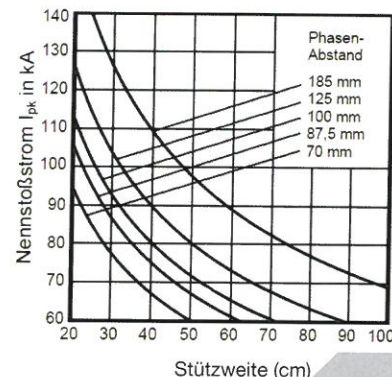
Stützer 353008



Stützer 404010



Stützer 504010



Rohstoffeigenschaften

- glasfaserverstärktes Polyamid (PA), flammgeschützt und hitzestabilisiert
- halogen- und phosphorfrei
- Temperaturbereich von -25 bis +120 °C
- Farbe natur (weitere Farben auf Anfrage, z.B. orange oder gelb)

Rohdichte	ISO 1183	g/cm ³	1,36
Brennbarkeit	UL 94	1,6 mm	V2
Glühdrahttemperatur	IEC 60695	°C	960
Spez. Durchgangswiderstand	IEC 93	Ohm cm	1E15
Durchschlagfestigkeit	IEC 60243-1	kV/mm	30
Kriechwegbildung	IEC 60112	CTI	475
Wärmeformbeständigkeit A	ISO 75	°C	190
Wärmeformbeständigkeit B	ISO 75	°C	200

(weitere Daten auf Anfrage)

Die von uns genannten Daten unterliegen sowohl fertigungsbedingt, als auch durch die eingesetzten Vorprodukte, gewissen Toleranzen. Es handelt sich daher um Mittelwerte, also unverbindliche Richtwerte, aus denen keine Gewährleistungsansprüche abgeleitet werden können. Änderungen vorbehalten!

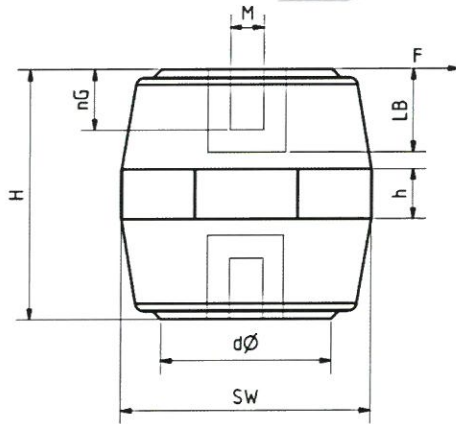
Schmidt GmbH · Industriestraße 17 · D-48488 Emsbüren
Tel.: +49 (59 03) 9 35 79 - 0 · Fax: +49 (59 03) 9 35 79 - 22
info@schmidt-gmbh.com · www.schmidt-gmbh.com

SCHMIDT
Kunststoffverarbeitung

1-3KV



Armaturen aus Sacklochmuttern - Stahl, verzinkt
Auf Wunsch: Messingmuttern oder Stahlbolzen, verzinkt



Abkürzungen:

- H = Höhe
- SW = Schlüsselweite
- M = Gewinde (metrisch)
- LB = Länge der Buchse
- nG = nutzbare Gewindetiefe
- d = Durchmesser am Absatz
- h = Höhe SW
- F = Umbruchskraft
- Md = Drehmoment
- Z = Zugkraft
- D = Druckkraft
- BWS = Betriebswechselfspannung
- PWS = Prüfwechselfspannung

Stützisolatoren
aus Thermoplast mit Schlüsselflächen

H mm	SW mm	M mm	LB mm	nG mm	d mm	h mm	F kN	Md Nm	Z kN	D kN	BWS kV	PWS kV	Bestellnummer
18	15	4	7	4,5	11	3	1,0	3,3	2	12	1,0	5,0	191504
25	25	5	8	5,5	16	6	2,0	15	3	20	1,0	10,0	262505
25	25	6	10	8	16	6	2,0	15	5	35	1,0	10,0	262506
30	30	6	10	8	20	6	3,0	20	6	45	1,0	15,0	313006
30	30	8	12,5	10	20	6	4,0	40	12	60	1,0	15,0	313008
30	30	10	14	11	20	6	8,0	50	14	60	1,0	15,0	313010
35	30	6	10	8	20	6	5,0	20	6	45	1,0	15,0	363006
35	30	8	12,5	10	20	6	5,0	40	12	60	1,0	15,0	363008
35	30	10	14	11	20	6	5,0	50	16	75	1,0	15,0	363010
35	40	8	12,5	10	28	8	4,0	40	14	70	1,0	15,0	364008
35	40	10	14	11	28	8	4,5	50	16	80	1,0	15,0	364010
40	30	6	10	8	20	6	1,5	20	6	45	2,0	20,0	413006
40	30	8	12,5	10	20	6	5,0	40	12	60	2,0	20,0	413008
40	40	8	12,5	10	28	8	7,0	50	14	90	2,0	20,0	414008
40	40	10	17	14	28	8	10,0	95	28	100	2,0	20,0	414010
40	40	12	17	11,5	28	8	12,0	100	22	120	2,0	20,0	414012
50	40	8	12,5	10	28	10	5,0	50	14	90	3,0	25,0	514008
50	40	8/10	12,5/17	10/14	28	10	5,0	50	14	90	3,0	25,0	514009
50	40	10	17	14	28	10	5,0	90	20	100	3,0	25,0	514010
50	40	12	21	18	28	10	6,0	100	22	120	3,0	25,0	514012
50	50	10	17	14	38	10	10,0	120	23	140	3,0	25,0	515010
50	50	12	21	18	38	10	14,0	160	28	180	3,0	25,0	515012
50	50	16	21	16	38	10	18,0	200	29	180	3,0	25,0	515016
60	40	8	12,5	10	28	8	4,0	50	14	90	3,0	25,0	614008
60	40	10	17	14	28	8	6,0	90	20	100	3,0	25,0	614010
60	40	12	21	18	28	8	6,0	120	20	100	3,0	25,0	614012
60	60	16	25	21	41	12	15	200	25	150	3,0	25,0	616016
60	60	16/20	25/27	21/22	41	12	17,0	200	25	150	3,0	25,0	616020